

INVENTR

Y r x l ž 6 • u
 › 3 ±CaCto•V Ô Ě ?
 › {¥} / ©g R ò 9 2"

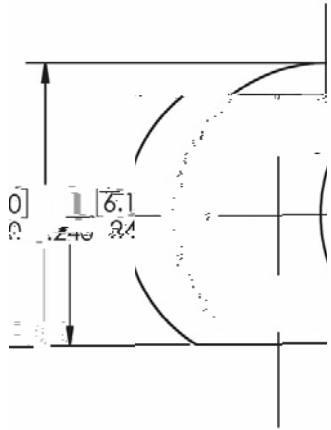
P á

x 2° O ò Ā Ÿ ž ú y 10 mA › v CS v
 x G 0 Ě ä y 2.4 GHz (IEEE 8 02.15.4)
 x G 0 ä y +20dBm
 x W • " † y -40 to +70 -
 x W • ~ † y 10 to 90% k — Œ (1
 x DALI-2 D4i y N ' 2 + * Ů ~
 x ž Z y 22 AWG
 x > * y 3.62" L x 2.71" W x 1.14" H
 (92 x 69 x 29 mm)

Ý Ž ò

© Y	ñ ü †	€ Đ	3 ...)
W1027	Puls e	Ā ´	4.9
W5010	Puls e	û H " ø ´	5.12
W5001	Puls e	û T " ø ´	5.04

l ž
 CNV-SNAP-D D2 O ò ~ - Ā 7 Ā ¢
 c • y } L g x o ž

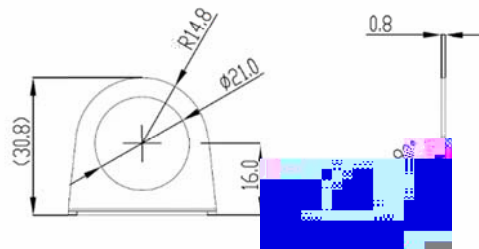
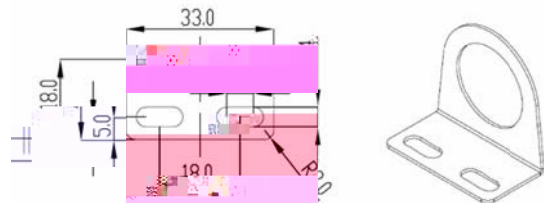


[6.60]
Ø.260

ϕ ;49 'Y < 'Y Ž é 1 G ŷ

G

9. 10 ò ~ y a @ ñ a y ã @ q R | W A. b é 3 Y T *
) 4 < 946 ** x u ë x 1 ž i o ž) 4 <
94'6 ** u ë > 'ò £ ñ Pož



ϕ) 4 < 94'6 * G V ì =)

ä /) 4 < 94'6 **

l u c p i y f Ø g x Ô
* ' 2 / * 9 2 + * « — é ä

10. 12 + * Ü ~ ì - Ū • ¼ ý M y ± ^

9406 † * Ü g 6 5

11. ý G Ó ... 2 + * Ü

g) 53354 * 0 0 Õ È cp Đ ó Õ à ó -p1

) 53354 - *) 270 5 @ 0 * 03 @

ä / m À —

l u ± Š) 4 • @ @ . p @ € O Y @

± v ñ È 5 m ä / m À

) 4 <

ä g < -) † p 1 € n p o @ • o ž

~ ' Q ù ç

12.

13.

14.

15.

•

ä / " J ð ~ 1 p 0

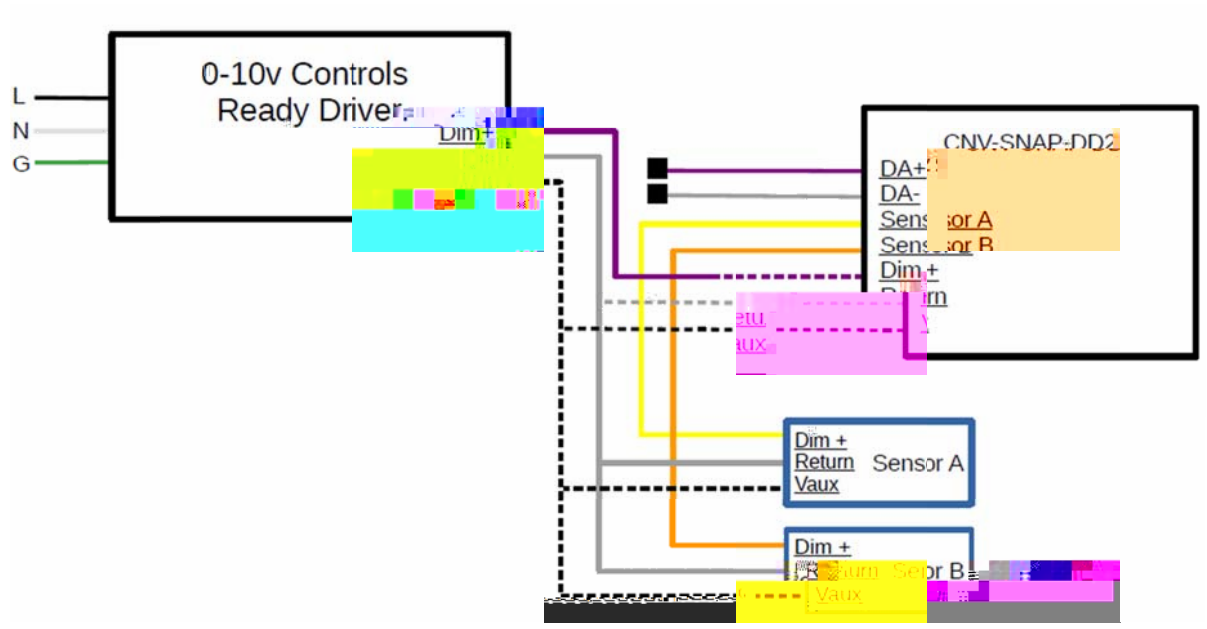
l u ± È à • 8 • @ @ g 9 " • @ 0 P € À 0 €

ñ È 5 m @ • Đ é Š * ' 0 ð 0

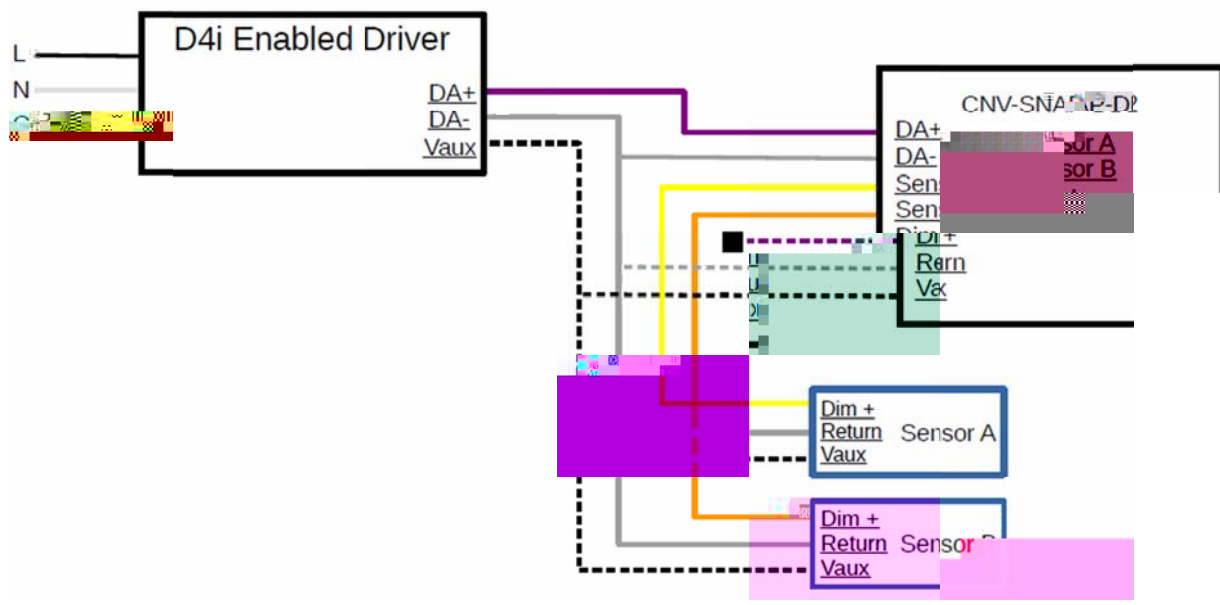
16.

17.

18.



© T. n 2 + * « - / Ž ©



© * ' 2 , * O 2 + * « - Ž ©

$\rightarrow \cdot \tilde{N} f u$